

SUBPLATE

TYPE ES3B12... AND ES3C14

BASE SINGOLA

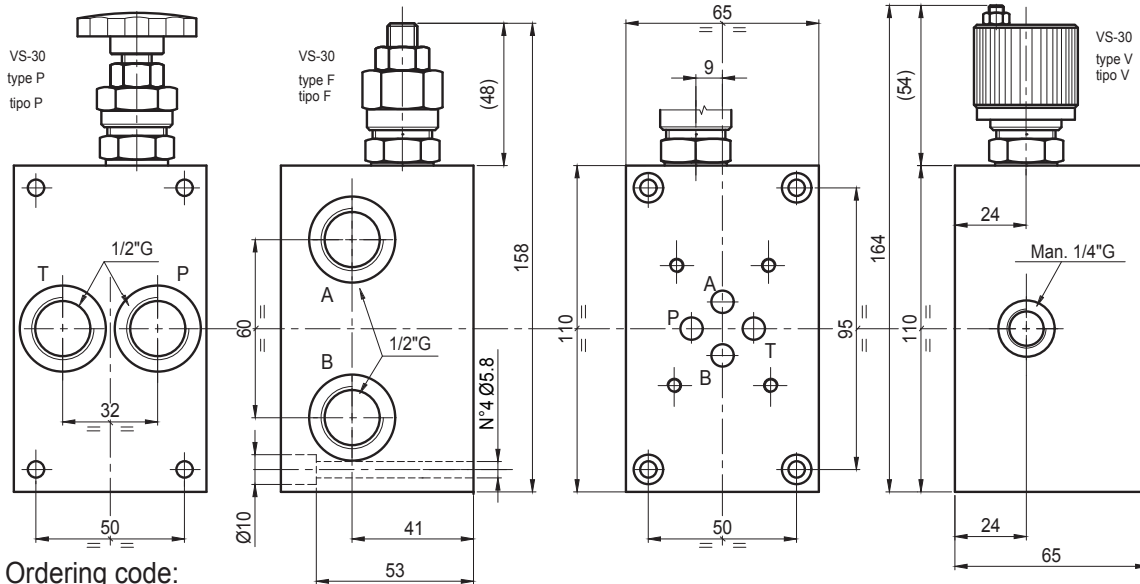
TIPO ES3B12... ED ES3C14



3

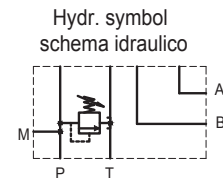
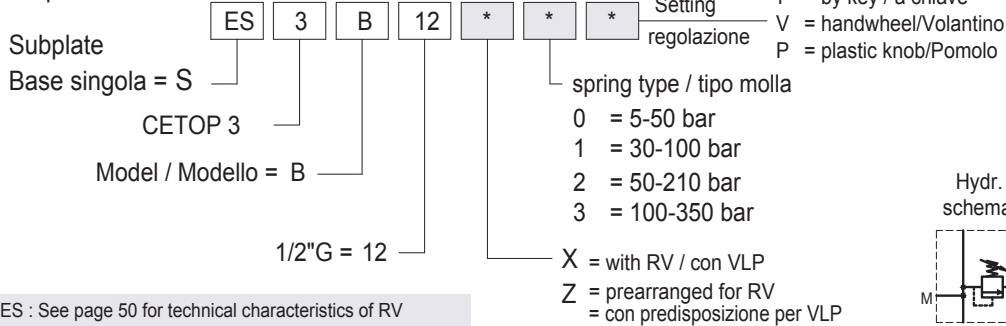
SUBPLATE
BASE SINGOLA

Subplate, A-B side ports 1/2"G, P-T rear ports 1/2"G, with relief valve.(RV) Weight = 3 kg
Base singola con utilizzi A-B laterali da 1/2"G, P-T posteriori da 1/2"G
con valvola limitatrice di pressione. Peso = 3 Kg



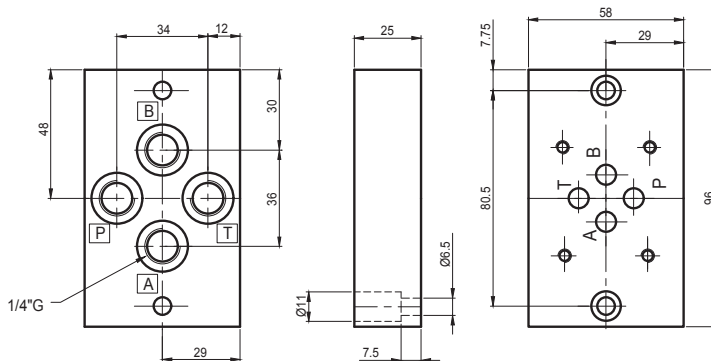
Ordering code:

Esempio di ordinazione:



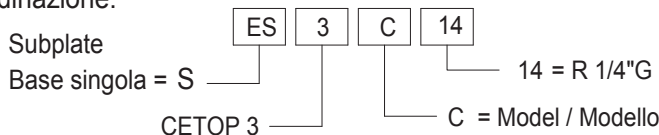
NOTES : See page 50 for technical characteristics of RV
NOTA: Per informazioni tecniche relative alla VLP vedere pag 50

Subplate with A-B-P-T back ports, 2 fixing screws. Weight 0.9 kg
Base singola con utilizzi A-B-P-T posteriori da 1/4" G.
Peso = 0.9 Kg



Ordering code:

Esempio di ordinazione:



Hydr.symbol
schema idraulico

