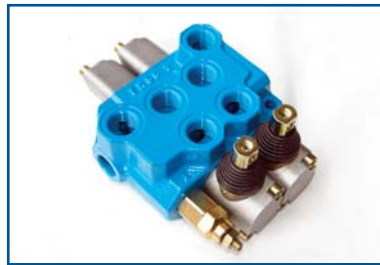


# BM50 da 1 a 6 leve

# BM50 from 1 to 6 levers

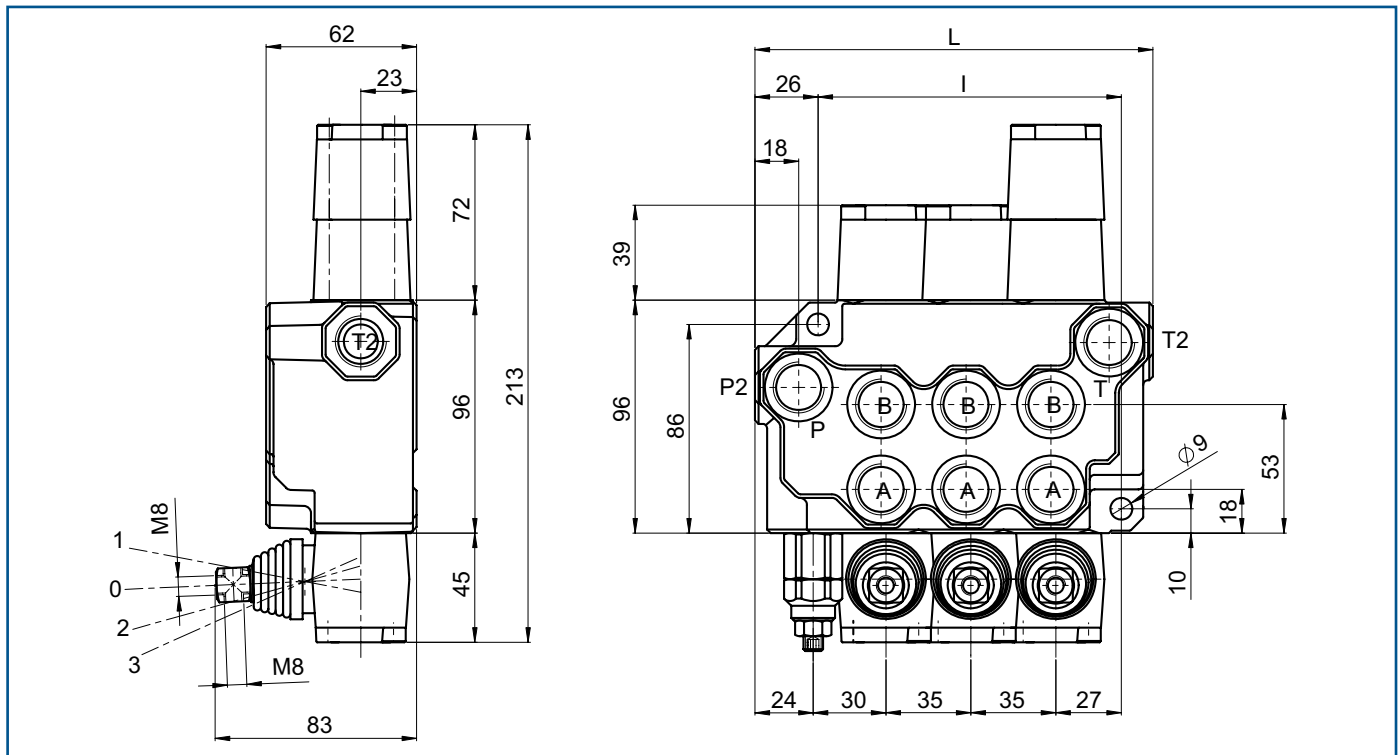
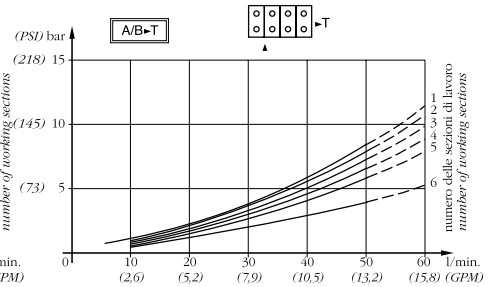
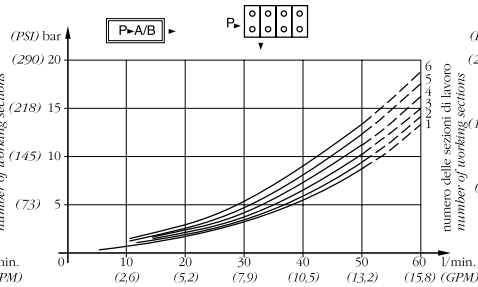
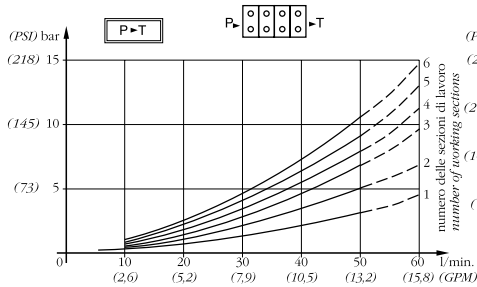
Caratteristiche generali / Technical characteristics		
	l/min	GPM
• Portata nominale / Nominal flow	50	13,1
• Portata limite / Max flow	60	15,9
	bar	PSI
• Pressione nominale / Nominal pressure	250	3600
• Pressione max sugli utilizzi / Max pressure on ports	320	4700
• Contropressione max allo scarico / Max pressure in tank-line	80	1100



P-T - TEMPERATURA OLIO 50°C - VISCOSITÀ 3,5°E

P-A/B - TEMPERATURA OLIO 50°C - VISCOSITÀ 3,5°E

A/B-T - TEMPERATURA OLIO 50°C - VISCOSITÀ 3,5°E



MOD	L	I	Kg
BM50/1	94	55	2,8
BM50/2	129	90	4,2
BM50/3	164	125	5,5
BM50/4	199	160	6,7
BM50/5	234	195	7,9
BM50/6	269	230	9,3

FILETTATURA STANDARD - STANDARD THREADS					
COD	A-B	P	T	P <sub>2</sub>	T <sub>2</sub>
G	1/2"	1/2"	1/2"	1/2"	1/2"
F	7/8" - 14	7/8" - 14	7/8" - 14	7/8" - 14	7/8" - 14

◀ Su richiesta filettature diverse  
Other threads available on request

