

- Desky pro samostatné umístění hydraulických prvků v obvodu s propojením trubkami nebo hadicemi
- Univerzální desky pro připojení kteréhokoliv prvku s rozměry montážních ploch odpovídajícími normě ISO 4401:1994, DIN 24 340 a CETOP pro světlost 04: ISO 4401-02-01-0-94 a CETOP - RP121H pro světlost 06: ISO 4401-03-02-0-94 a DIN 24 340-A6 pro světlost 10: ISO 4401-05-04-0-94 a DIN 24 340-A10
- Speciální desky - viz souhrnný přehled a použití
- V základní povrchové úpravě je těleso fosfátováno



### Souhrnný přehled a použití

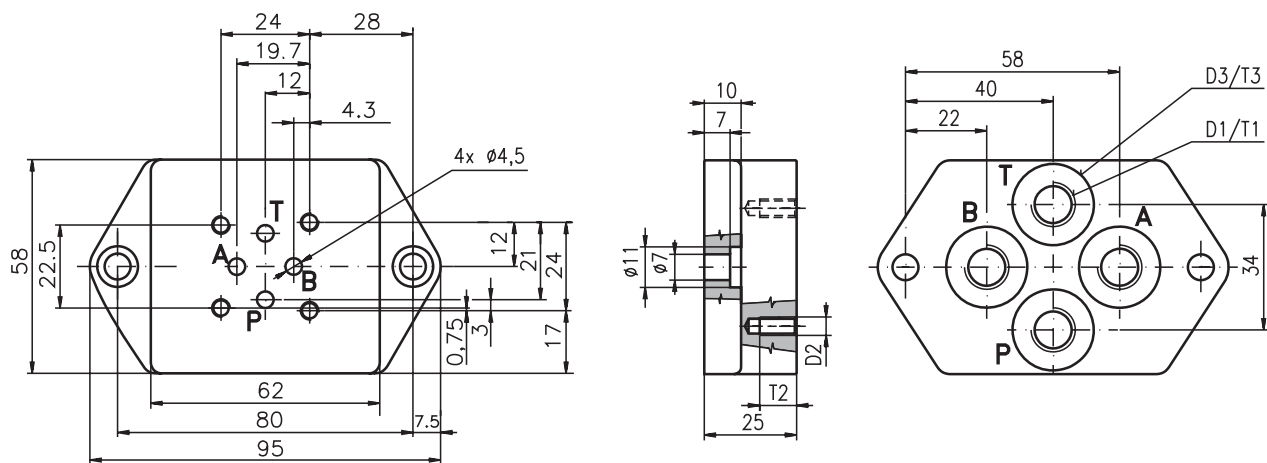
Označení desky pro objednávku	Název hydraulického prvku, který lze na desku připojit (číslo katalogového listu)
Desky světlosti $D_n$ 04	
DP4-04/32-3 DP4-04/32-4 <b>DP3-04/32-10</b>	RPE3-04 (HC 4014) VSO1-04/M (HC 5053) VJR1-04/M (HC 5023) VJO1-04/M (HC 5012) VRP2-04 (HC 5142) VPP2-04 (HC 5093)
Desky světlosti $D_n$ 06	
DP2-06/32-1 DP2-06/32-2 DP3-06/32-1 DP3-06/32-2 DP3-06/32-3 DP3-06/32-4 DP3-06/32-5 DP3-06/32-7 DP3-06/32-8 <b>DP3-06/32-9</b> DP3-06/32-11 DP3-06/32-12 DP3-06/32-13 DP3-06/32-15 DP3-06/32-16 DP3-06/32-17	RPR3-06 (HC 4004) RPH2-06 (HC 4005) RPE3-06 (HC 4010) VSS1-206 (HC 5032) VSS1-306 (HC 5033) VSS2-206 (HC 5041) 2VS3-06 (HC 5051) 2RJV1-06 (HC 5021) MVJ3-06 (HC 5018) VPP2-04 (HC 5093)

Označení desky pro objednávku	Název hydraulického prvku, který lze na desku připojit (číslo katalogového listu)
Desky světlosti $D_n$ 10	
DP1-10/32-1 <b>DP1-10/32-2</b>	RPE3-10 (HC 4015) VSO2-10/M (HC 5056) VJR2-10/M (HC 5025) MVJ3-10 (HC 5020)
Speciální desky	
D-06M/VPP1 D-06G/VPP1 D-08M/VPP1 D-08G/VPP1 D-10M/VPP1 D-10G/VPP1 DP3-TS2-1 DP3-TS2-3	VPP1 (HC 5061) VPP2 (HC 5062)  TS2 (HC 9201) TS2 (HC 9201)

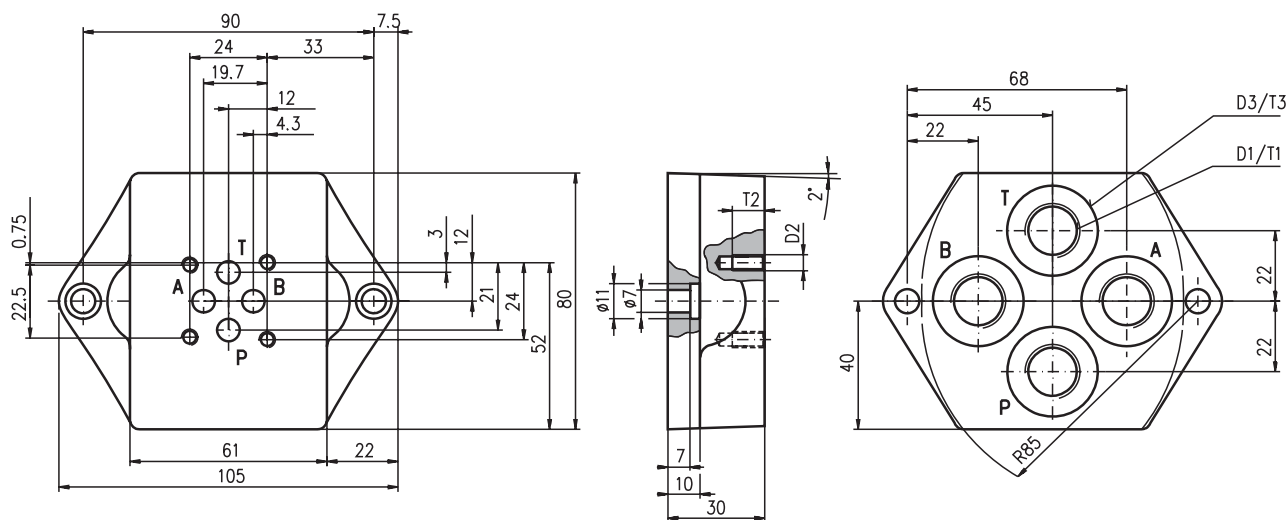
**Preferované typy naleznete zvýrazněné v souhrnném přehledu a použití**

### Připojovací desky světlosti Dn 04

(rozměry v mm)



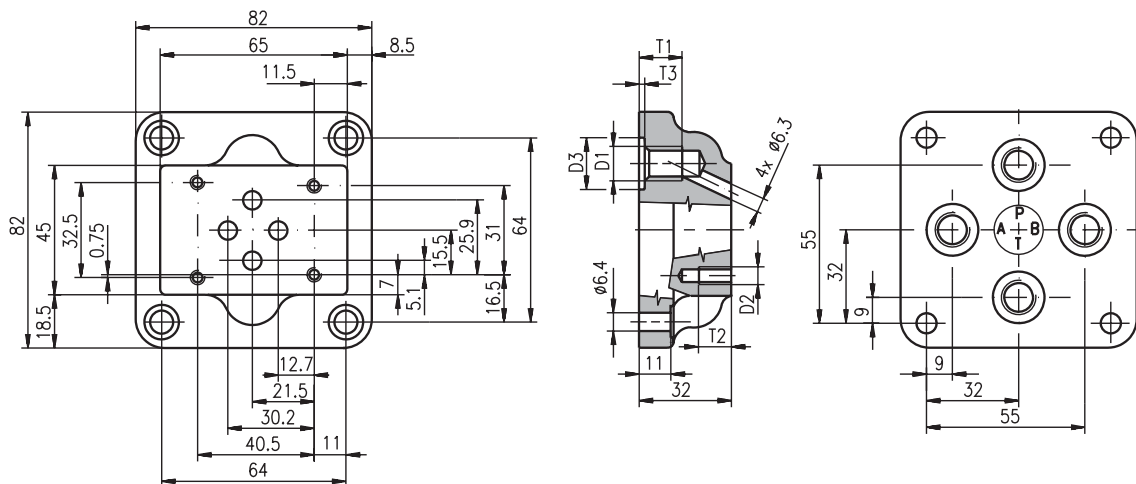
Typ	D1	T1	D2	T2	D3	T3	Hmotnost
<b>DP4-04/32-3</b>	M12x1,5	13	M5	10	Ø22	1	0,6
<b>DP4-04/32-4</b>	G1/4						



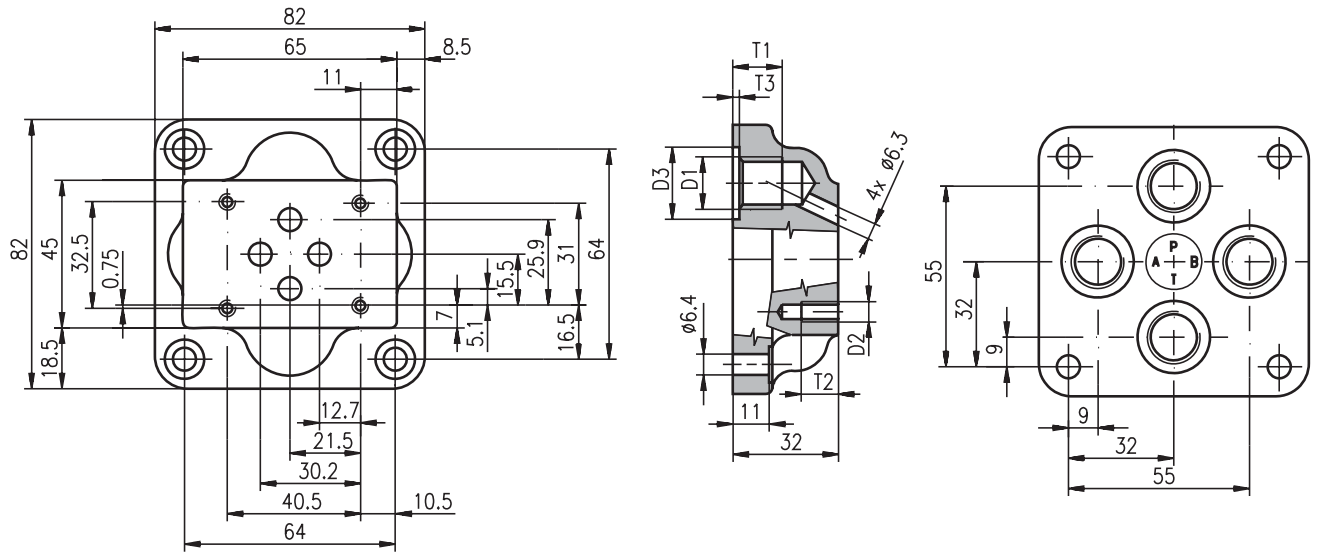
Typ	D1	T1	D2	T2	D3	T3	Hmotnost
<b>DP3-04/32-10</b>	G3/8	12	M5	10	Ø28	1	0,9

### Připojovací desky světlosti Dn 06

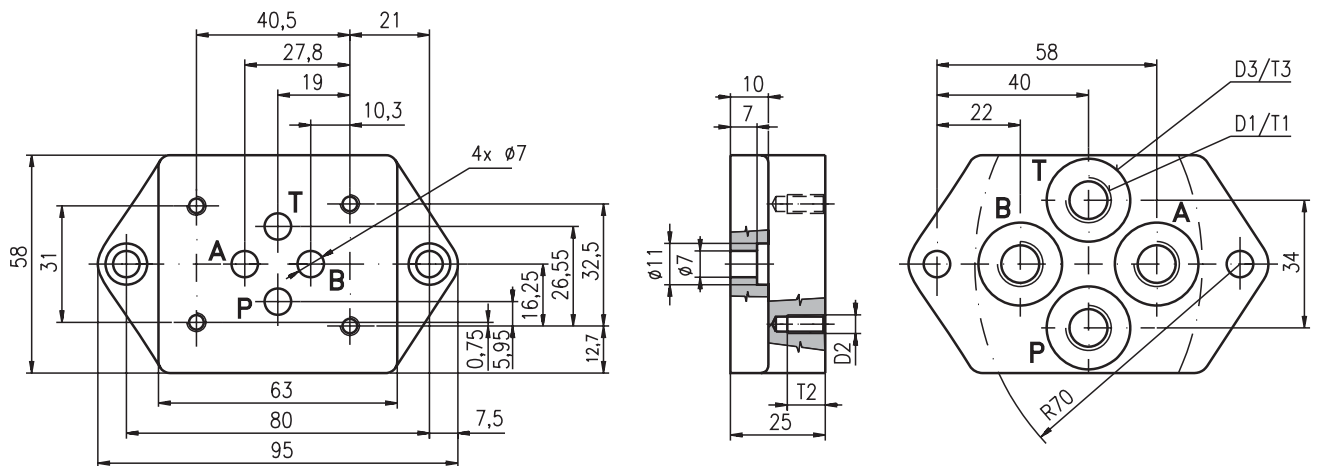
(rozměry v mm)



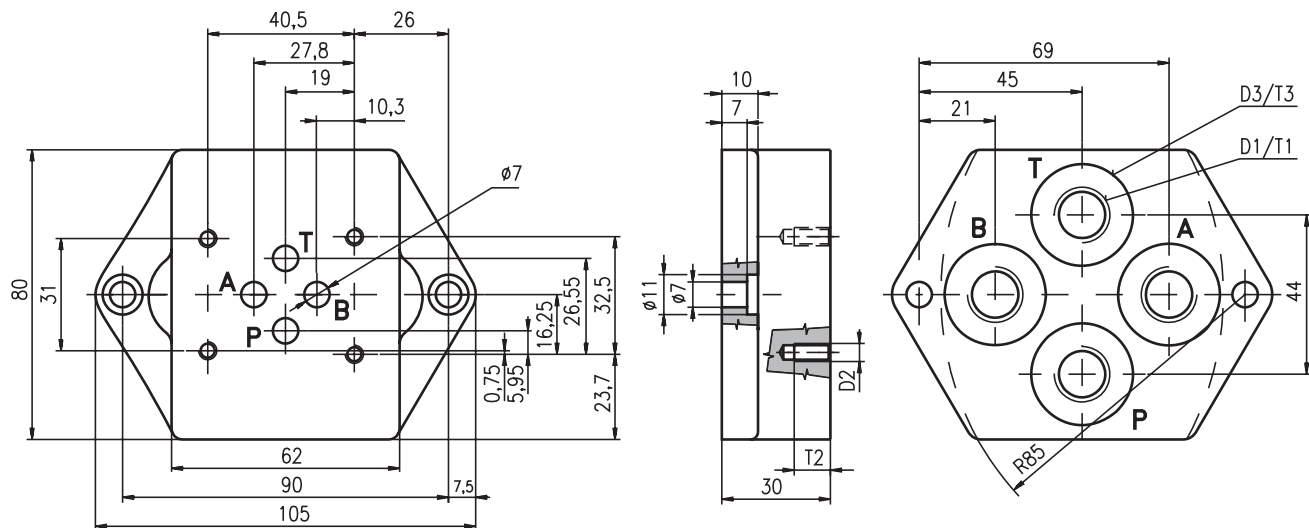
Typ	D1	T1	D2	T2	D3	T3	Hmotnost
<b>DP2-06/32-1</b>	M12x1,5	15	M5	11	Ø18	2	0,95



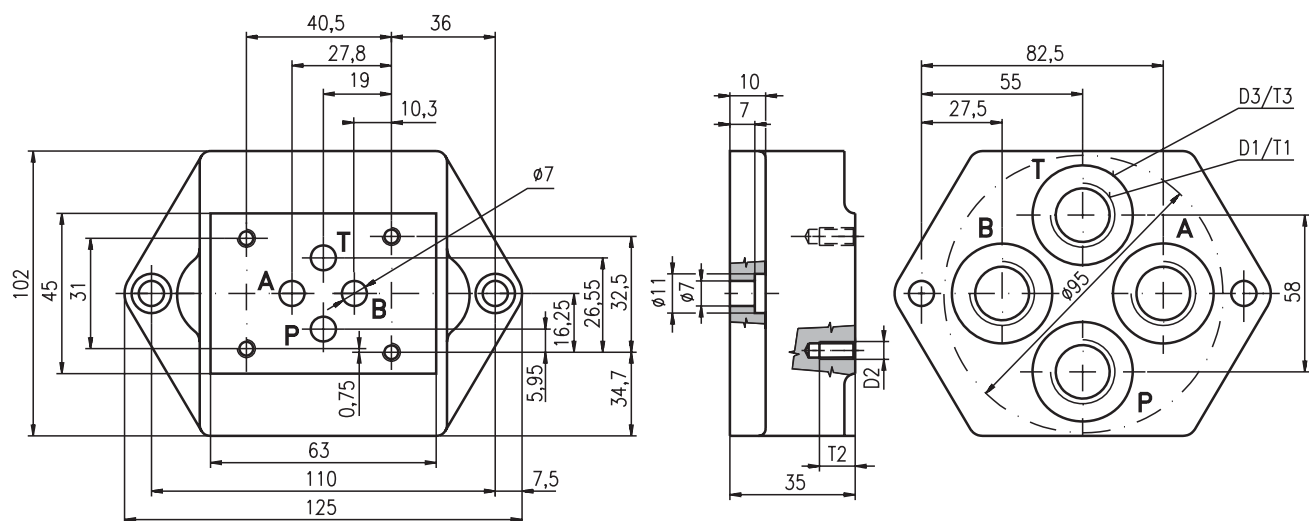
Typ	D1	T1	D2	T2	D3	T3	Hmotnost
<b>DP2-06/32-2</b>	M16x1,5	17	M5	11	Ø22	2	0,95



Typ	D1	T1	D2	T2	D3	T3	Hmotnost
<b>DP3-06/32-1</b>	M12x1,5	13	M5	10	Ø22	1	0,6
<b>DP3-06/32-2</b>	M14x1,5						
<b>DP3-06/32-7</b>	G1/4						
<b>DP3-06/32-15</b>	NPT1/4	10	10-24 UNC	-	-	-	
<b>DP3-06/32-11</b>	SAE-6; 9/16-18	13		Ø21	0,8		



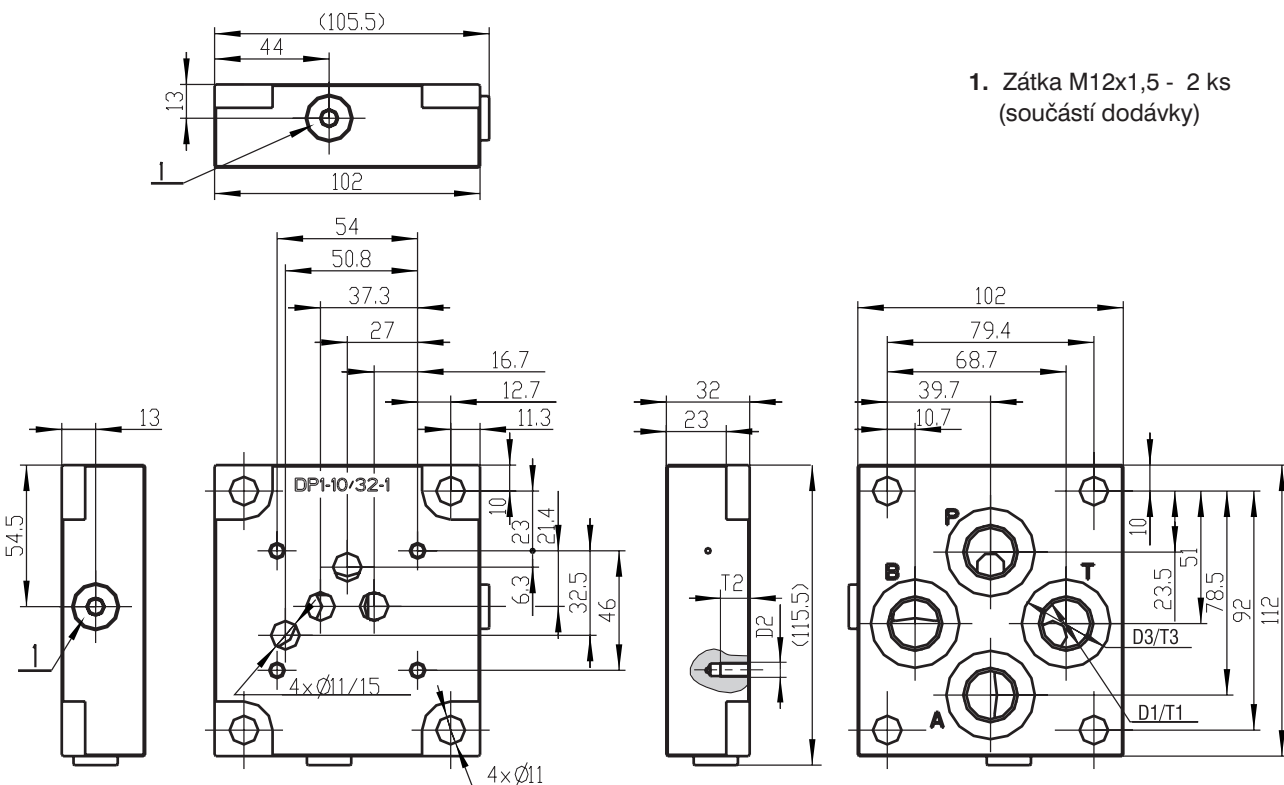
Typ	D1	T1	D2	T2	D3	T3	Hmotnost
<b>DP3-06/32-3</b>	M16x1,5	13	M5	10	Ø28	1	1,1
<b>DP3-06/32-4</b>	M18x1,5						
<b>DP3-06/32-8</b>	G3/8						
<b>DP3-06/32-16</b>	NPT3/8	10,3	10-24 UNC	-	-		
<b>DP3-06/32-12</b>	SAE-8; 3/4-16	15		Ø25	0,8		



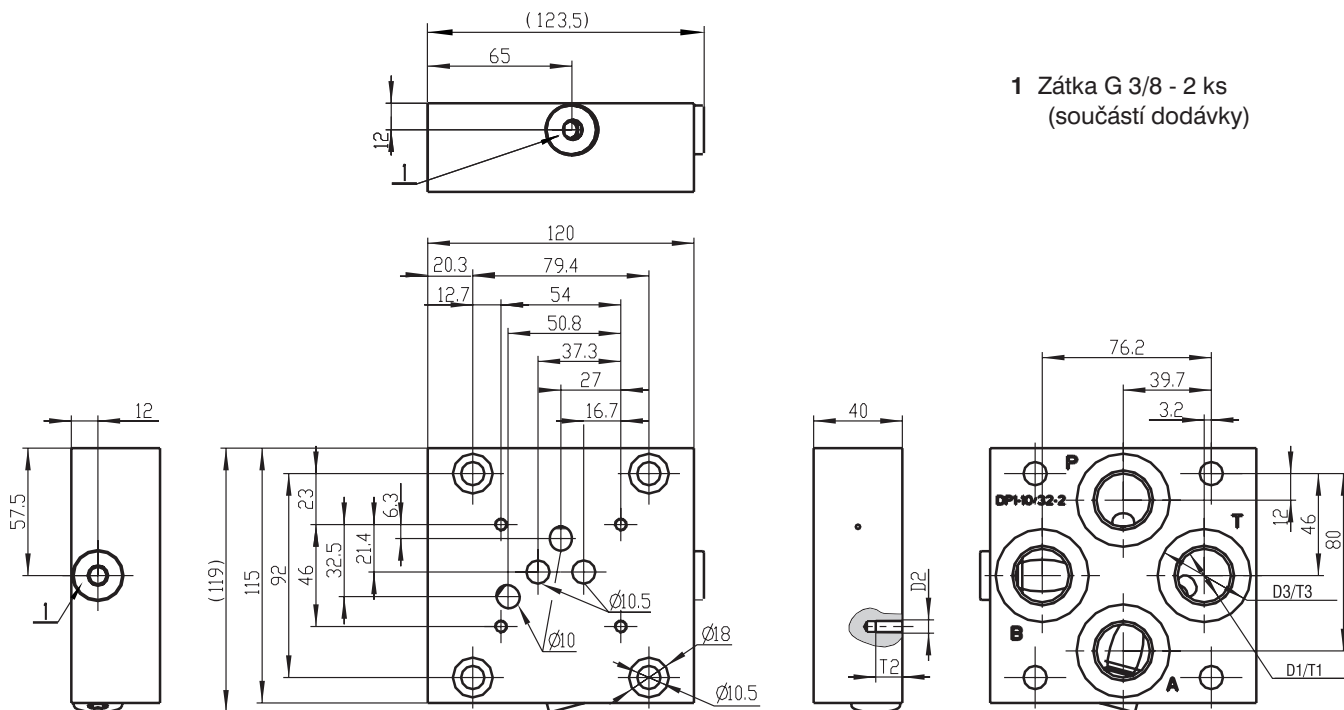
Typ	D1	T1	D2	T2	D3	T3	Hmotnost
<b>DP3-06/32-5</b>	M22x1,5	14	M5	10	Ø34	1	1,9
<b>DP3-06/32-9</b>	G1/2						
<b>DP3-06/32-17</b>	NPT1/2						
<b>DP3-06/32-13</b>	SAE-8; 3/4-16	15	10-24 UNC	-	-		
				Ø30	0,8		

# Připojovací desky světlosti Dn 10

(rozměry v mm)

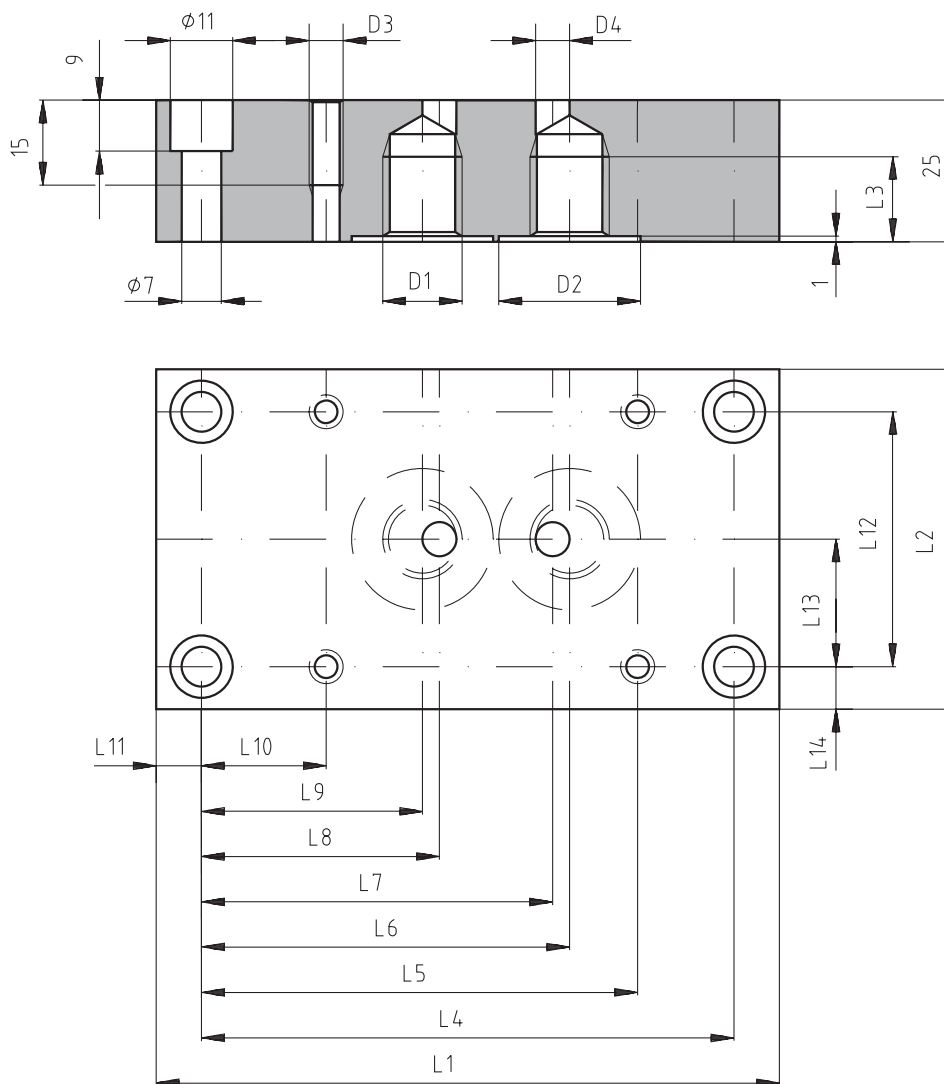


Typ	D1	T1	D2	T2	D3	T3	Hmotnost
<b>DP1-10/32-1</b>	G1/2	14	M6	12	Ø34	1	2,3



Typ	D1	T1	D2	T2	D3	T3	Hmotnost
<b>DP1-10/32-2</b>	G3/4	16	M6	12	Ø42	1	2,5

# Speciální připojovací desky (rozměry v mm)



Typ	D1	∅D2	D3	∅D4	L1	L2	L3	L4	L5	L6	L7	L8	L9	L10	L11	L12	L13	L14
D-06M/VPP1	M14x1,5	25	M6	6	110	60	15	94	77	65	62	42	39	22	8	45	22,5	7,5
D-06G/VPP1	G1/4																	
D-08M/VPP1	M18x1,5	28	M8	10	135	80	16	115	97,5	80,5	72,5	48,5	40,5	27,5	10	60	30	10
D-08G/VPP1	G3/8																	
D-10M/VPP1	M22x1,5																	
D-10G/VPP1	G1/2	34																

Hmotnost desky světlosti  $D_n 06 = 1,5$  kg  
 desek světlostí  $D_n 08$  a  $D_n 10 = 2,0$  kg

## Upozornění!

- Obalovou fólii lze recyklovat.
- Převážení desky lze vrátit výrobci. Šrouby pro upevnění desek nejsou dodávány.
- Uvedené údaje slouží jen k popisu produktu a v žádném případě se nerozumí jako zaručené vlastnosti ve smyslu práva.

ARGO-HYTOS s.r.o. CZ - 543 15 Vrchlabí  
 tel.: +420-499-403111, fax: +420-499-403421  
 e-mail: sales.cz@argo-hytos.com  
 www.argo-hytos.com