



# MONOBLOCK

TYPE EM103/...P...

# MONOBLOCCO

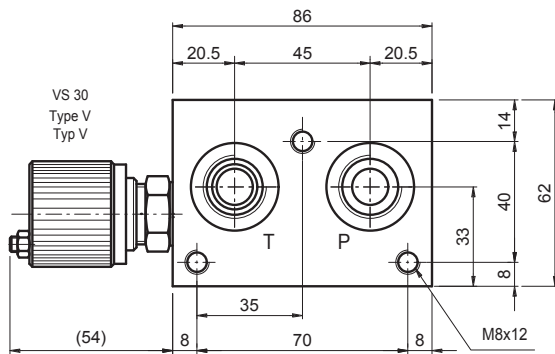
TIPO EM103/...P...

MONOBLOCK  
MONOBLOCCO

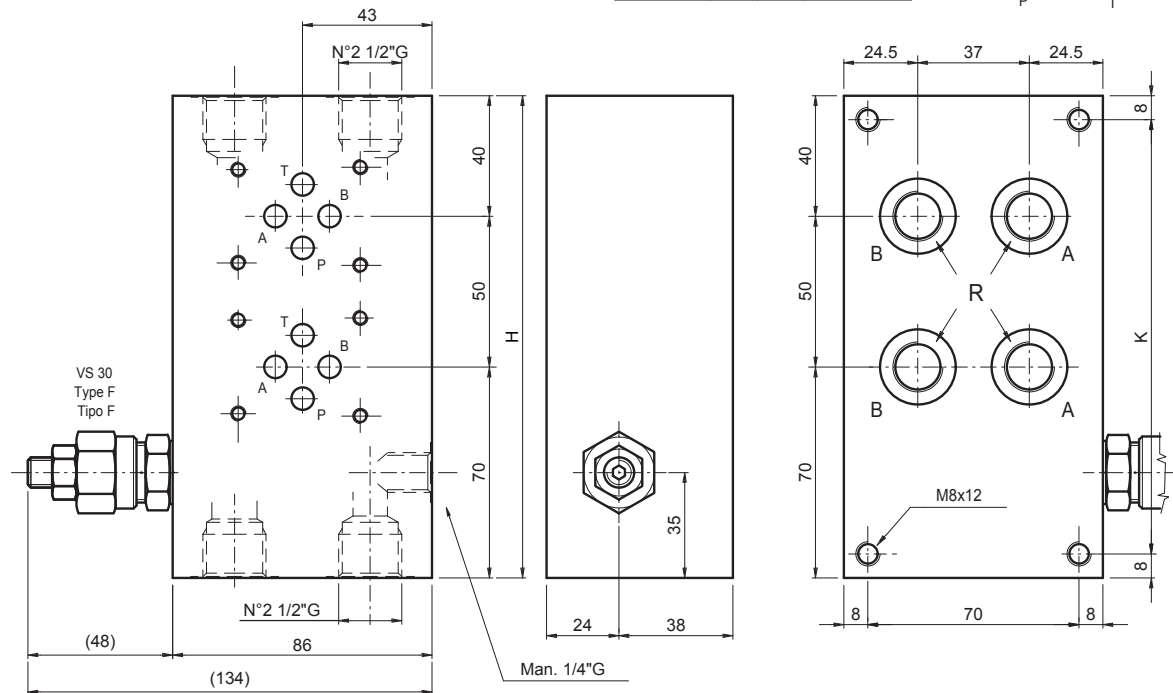
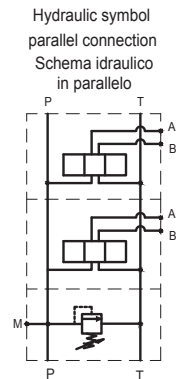
Monoblock with rear ports A-B = 3/8"G or 1/2"G, P-T = 1/2"G  
Parallel connection. With/without relief valve. (RV)

Monoblocco con utilizzi A-B posteriori da 3/8"G o da 1/2"G

con P-T da 1/2"G. Versione in parallelo, con/senza valvola lim. di pressione.

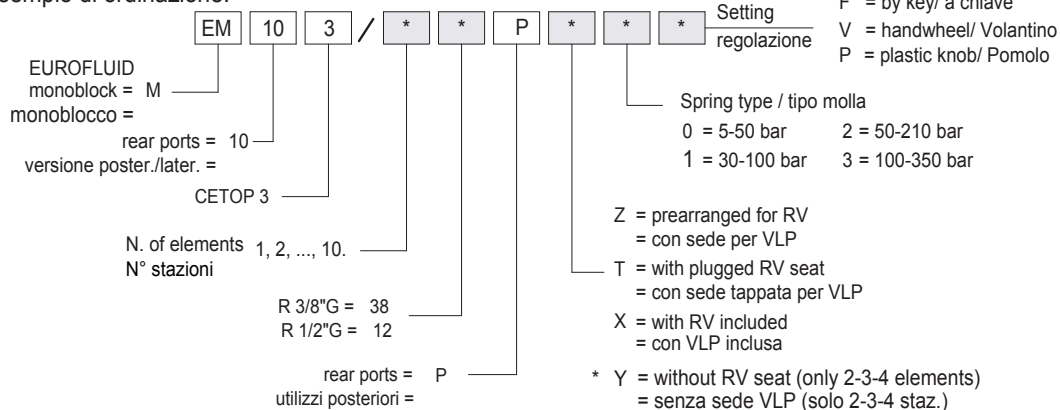


N° Elem.	H	K	(Kg)
1	110	94	3.4
* 2	160	144	4.8
* 3	210	194	6.2
* 4	260	244	7.6
5	310	294	9
6	360	344	10.4
7	410	394	11.8
8	460	444	13.2
9	510	494	14.6
10	560	544	16



Ordering code

Esempio di ordinazione:



NOTES : See page 50 for technical characteristics of RV  
 NOTA: Per informazioni tecniche relative alla VLP vedere pag 50